

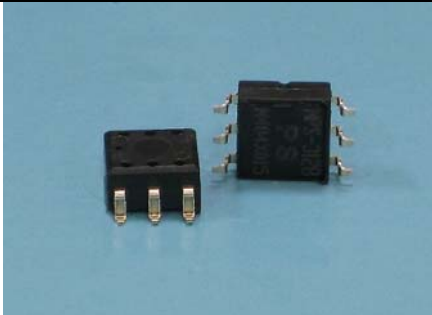
MPS-3120 シリーズ 圧力センサー

■ 商品特性

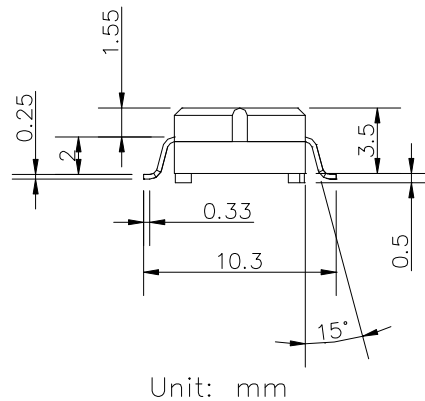
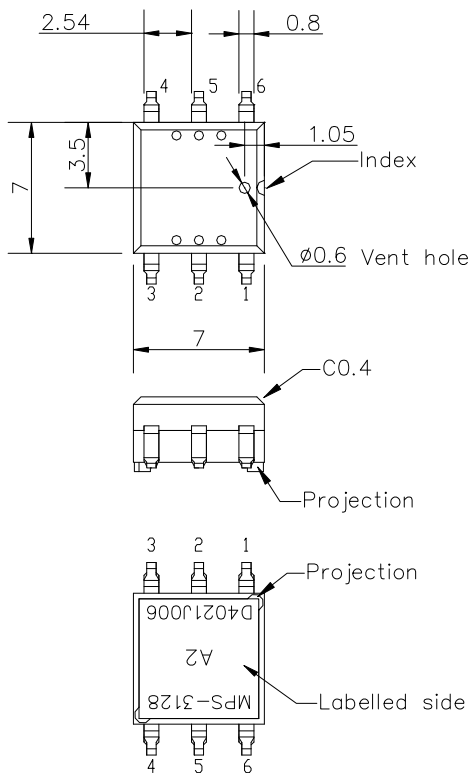
- 価格競争力あるSMD表面実装タイプ パッケージ
- 広い温度範囲:- 40 ~ +85°C
- 固体状態の信頼度高い
- 使用しやすい
- OEM 装置に入れやすい
- 絶対圧形式 (5.8、15、30、100、200、300、500psi)

■ 応用範囲

- デジタル高度計
- デジタル圧力計
- デジタル気圧計
- 環境監視制御
- コンシューマー/スポーツ関係
- 医療用監視制御機器

圧力の種類	絶対圧
モデル名	

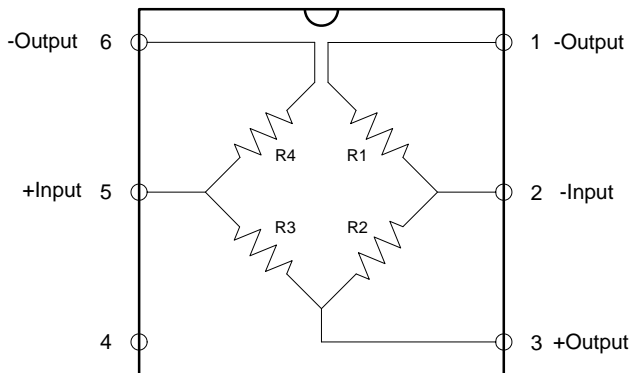
■ 外見寸法



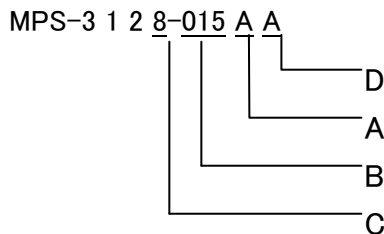
■ 仕様書

参考値	最小値	典型値	最大値	単位	備考
一般特長					
圧力範囲	5.8、15、30、100、200、300、500			PSI	
最大負荷圧力			2X		定格圧力
使用温度範囲	-40		85	°C	-40°F~+185°F
保存温度範囲	-40		125	°C	-40°F~+257°F
使用湿度範囲	15		85	% RH	凝結なし
適用圧力媒体	クリーン、乾燥空気用；非腐食性気体				
電機の性能⁽¹⁾					
駆動電圧	2	5	15	Vdc	
駆動電流	0.4	1	3	mA	(5)
ブリッジ抵抗	4	5	6	kΩ	
オフセット電圧					
5.8、15、30PSI	-25		25	mV	
100、200、300、500 PSI	-35		35		
出力スパン電圧(定格圧力)					
5.8 PSI (MPS-3127)	50	75	100	mV	
15 PSI (MPS-3127)	130	170	210		
15 PSI (MPS-3128)	70	100	130		
30 PSI (MPS-3128)	80	110	140		
100 PSI (MPS-3128)	70	120	170		
200 PSI (MPS-3128)	50	90	135		
300 PSI (MPS-3128)	70	135	200		
500 PSI (MPS-3128)	70	135	200		
電圧出力@1atm 環境圧力					
5.8PSI(MPS-3127) 絶対圧(参考圧力:真空)	102		278	mV	(6)
15PSI (MPS-3127) 絶対圧(参考圧力:真空)	105		235		
15PSI (MPS-3128) 絶対圧(参考圧力:真空)	50		150		
30PSI 絶対圧(参考圧力:真空)	14		94		
100PSI 絶対圧(参考圧力:真空)	-25		60		
200PSI 絶対圧(参考圧力:真空)	-31		44.5		
300PSI 絶対圧(参考圧力:真空)	-31		44.5		
500PSI 絶対圧(参考圧力:真空)	-32.5		40.5		
直線性リニア	-0.3	0.05	0.3	% Span	(2)
オフセット電圧温度係数	-0.08		0.08	% Span/°C	(3)
スパン電圧温度係数	-0.16	-0.21 ⁽⁴⁾	-0.26	%Span/°C	定電圧駆動(3)
	-0.05	0.025 ⁽⁵⁾	0.05		定電流駆動(3)
ピエゾ抵抗温度係数	0.17	0.2	0.23	%/°C	(3)
備考:					
1. 特別説明がない限りこのリストの数字テスト条件、駆動電圧 5 Vdc, 25±3°C, 相対湿度は 25% ~85% の上で得た結果です。					
2. 最適の直線性。					
3. 典型的温度特性値、温度範囲は 0°C から 50°C の間。					
4. 定格電圧駆動に限って測った数値(5V)。					
5. 定格電流に限って測った数値です(1mA : 5kOhm センサー; 1.5mA : 3.3kOhm センサー)。					
6. “電圧出力”は一つ大気圧に対して、オフセット電圧と出力スパン電圧の分を含めて得た電圧値です。					
全磊微機電会社はこの製品規格修正の権利保留します					

■ 接続図



■ 発注情報



A	圧力の種類	B	圧力範囲
A	絶対圧	006	5.8 PSI
		015	15 PSI
		030	30 PSI
		100	100 PSI
		200	200 PSI
		300	300 PSI
	500	500 PSI	
C		D	リード塗り
7	高感度 温度補償	C	樹脂ふた
8	低感度 温度補償	D	ダイは保護ゲル付

モデル名	圧力の種類	圧力範囲	特徴	注
MPS-3127-006AC	絶対圧	5.8 PSI	5kOhm	樹脂ふた
MPS-3127-015AC	絶対圧	15 PSI	5kOhm	高感度 樹脂ふた
MPS-3128-015AC	絶対圧	15 PSI	5kOhm	樹脂ふた
MPS-3128-030AC	絶対圧	30 PSI	5kOhm	樹脂ふた
MPS-3128-100AC	絶対圧	100PSI	5kOhm	樹脂ふた
MPS-3128-200AC	絶対圧	200PSI	5kOhm	樹脂ふた
MPS-3128-300AC	絶対圧	300PSI	5kOhm	樹脂ふた
MPS-3128-500AC	絶対圧	500PSI	5kOhm	樹脂ふた
MPS-3127-006AD	絶対圧	5.8 PSI	5kOhm	ダイは保護ゲル付
MPS-3127-015AD	絶対圧	15 PSI	5kOhm	高感度 ダイは保護ゲル付
MPS-3128-015AD	絶対圧	15 PSI	5kOhm	ダイは保護ゲル付
MPS-3128-030AD	絶対圧	30 PSI	5kOhm	ダイは保護ゲル付
MPS-3128-100AD	絶対圧	100PSI	5kOhm	ダイは保護ゲル付

 **Metrodyne Microsystem Corp.**

10, Prosperity Rd. II, Science-Based Industrial Park, Hsin-Chu 300, Taiwan, R.O.C.

Tel:886-3-5632161 Fax:886-3-5632509

E-mail:sales@metrodyne.com.tw <http://www.metrodyne.com.tw>