

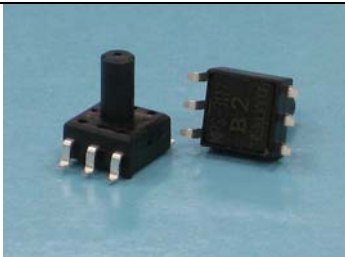
MPS-3110 シリーズ 圧力センサー

■ 商品特長

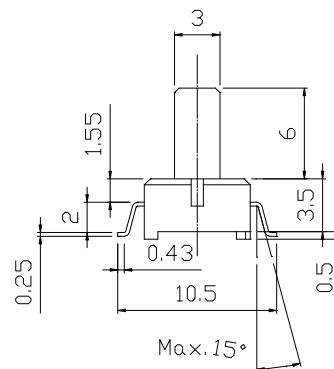
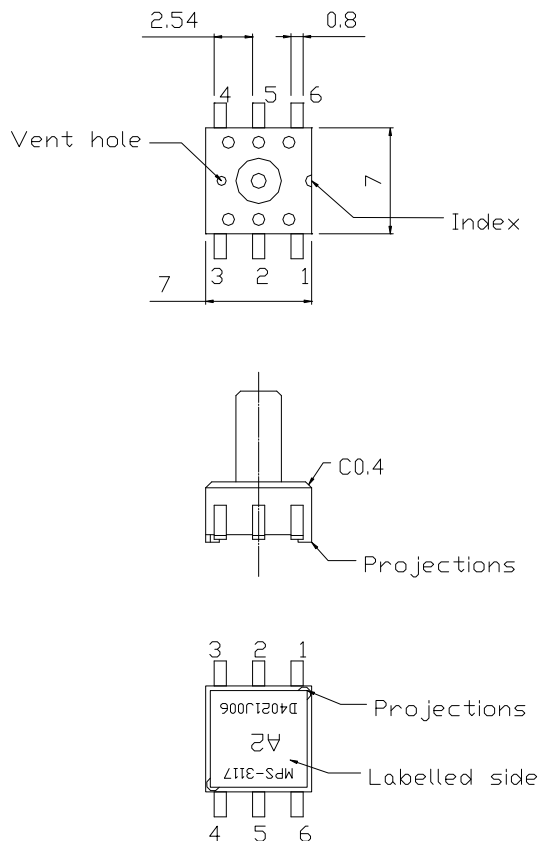
- 価格競争力ある SMD 表面実装タイプ パッケージ
- 広い温度範囲:- 40 ~ +85°C
- 固体状態の信頼度高い
- 使いやすい
- OEM 装置に入れやすい
- ゲージ型 (1、5.8、15、30、100PSI)

■ 應用領域

- デジタル血圧計
- デジタル圧力計
- 環境監視制御
- コンシューマー/スポーツ関係
- 医療用監視制御機器
- 使い捨て血圧計

圧力の種類	ゲージ圧
	MPS-3110 シリーズ
モデル名	

■ 外見寸法

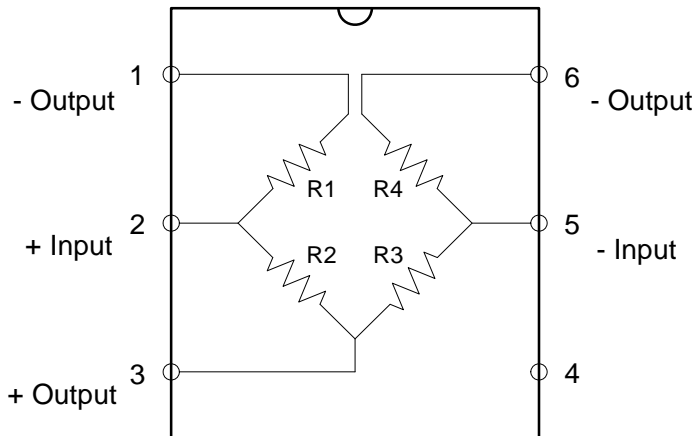


Unit: mm

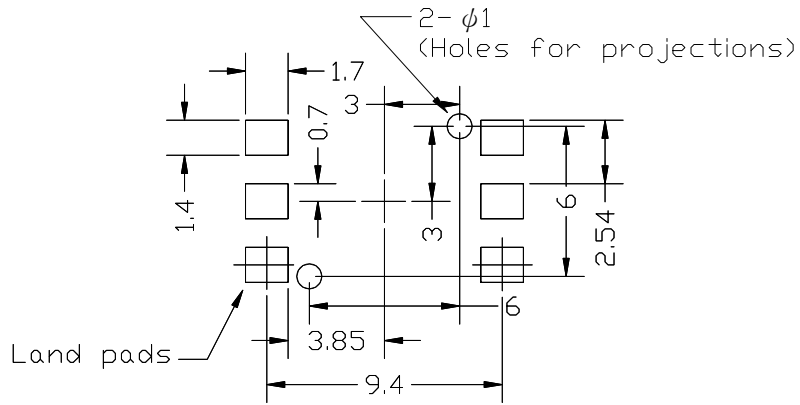
■ 仕様書

参考値	最小値	典型値	最大値	単位	備考
一般特長					
圧力範囲	1、5.8、15、30、100			PSIG	
最大負荷圧力			2X		定格圧力
使用温度範囲	-40		85	°C	-40 °F ~ +185 °F
保存温度範囲	-40		125	°C	-40 °F ~ +257 °F
使用湿度範囲	15		85	% RH	凝結なし
適用圧力媒体	クリーン、乾燥空気用；非腐食性気体				
電機性能⁽¹⁾					
駆動電圧	2	5	15	Vdc	
駆動電流					
3.3kOhm (MPS-3113)	0.6	1.5	4.5	mA	(5)
5kOhm (MPS-3117、MPS-3118)	0.4	1	3		
ブリッジ抵抗					
3.3kOhm (MPS-3113)	2.7	3.3	3.9	kΩ	
5kOhm (MPS-3117、MPS-3118)	4	5	6		
オフセット電圧	-25		25	mV	
出力スパン電圧(定格圧力)					
1 PSI (MPS-3117)	20	30	40	mV	
5.8 PSI (MPS-3117)	50	75	100		
5.8 PSI (MPS-3113、MPS-3118)	20	45	70		
15 PSI (MPS-3117)	130	170	210		
15 PSI (MPS-3113、MPS-3118)	70	100	130		
30 PSI (MPS-3118)	80	110	140		
100 PSI (MPS-3118)	70	120	170		
直線性リニア					
1 PSI	-0.7	0.15	0.7	% Span	(2)
5.8、15、30、100 PSI	-0.3	0.05	0.3		
オフセット電圧温度係数					
1 PSI	-0.22		0.22	% Span/°C	(3)
5.8、15、30、100 PSI	-0.08		0.08		
スパン電圧温度係数	-0.16	-0.21 ⁽⁴⁾	-0.26	%Span/°C	定電圧駆動(3)
	-0.05	0.025 ⁽⁵⁾	0.05		定電流駆動(3)
ピエゾ抵抗温度係数	0.17	0.2	0.23	%/°C	(3)
備考:					
1. 特別説明がない限りこのリストの数字テスト条件, 駆動電圧 5 Vdc, 25±3°C, 相対湿度は 25% ~85% の上で得た結果です。					
2. 最適の直線性。					
3. 典型的温度特性値, 温度範囲は 0°C から 50°C の間。					
4. 定格電圧駆動に限って測った数値(5V)。					
5. 定格電流に限って測った数値 (1mA : 5kOhm センサー; 1.5mA : 3.3kOhm センサー)。					
全磊微機電会社はこの製品規格修正の権利保留します					

■ 接続図



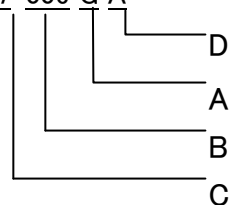
■ PCB パッドのレイアウト(推薦)



Unit:mm

■ 発注情報

MPS-3 1 1 7-006 G A



A	圧力の種類	B	圧力範囲
G	ゲージ圧	001	1 PSI
		006	5.8 PSI
		015	15 PSI
		030	30 PSI
		100	100 PSI
C		D	リード塗り
3	3.3kOhm 温度補償	C	樹脂ふた
7	高感度 温度補償		
8	低感度 温度補償		

モデル名	圧力の種類	圧力範囲	特徴	注
MPS-3117-001GC	ゲージ圧	1 PSI	5kOhm	樹脂ふた
MPS-3113-006GC	ゲージ圧	5.8 PSI	3.3kOhm	樹脂ふた
MPS-3117-006GC	ゲージ圧	5.8 PSI	5kOhm	高感度
MPS-3118-006GC	ゲージ圧	5.8 PSI	5kOhm	樹脂ふた
MPS-3113-015GC	ゲージ圧	15 PSI	3.3kOhm	樹脂ふた
MPS-3117-015GC	ゲージ圧	15 PSI	5kOhm	高感度
MPS-3118-015GC	ゲージ圧	15 PSI	5kOhm	樹脂ふた
MPS-3118-030GC	ゲージ圧	30 PSI	5kOhm	樹脂ふた
MPS-3118-100GC	ゲージ圧	100 PSI	5kOhm	樹脂ふた

 **Metrodyne Microsystem Corp.**

10, Prosperity Rd. II, Science-Based Industrial Park, Hsin-Chu 300, Taiwan, R.O.C.

Tel:886-3-5632161 Fax:886-3-5632509

E-mail:sales@metrodyne.com.tw <http://www.metrodyne.com.tw>