

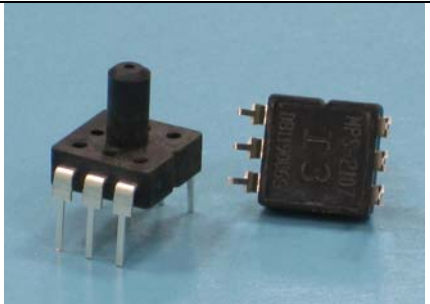
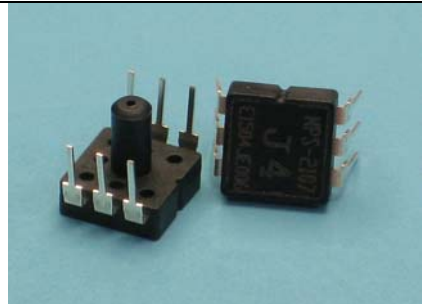
MPS-2100 シリーズ 圧力センサー

■ 商品特長

- 価格競争力ある DIP タイプ パッケージ
- 広い温度範囲: -40 ~ +85°C
- 固体状態の信頼度高い
- 使いやすい
- OEM 装置に入れやすい
- ゲージ圧 (1、5.8、15、30、100PSI)

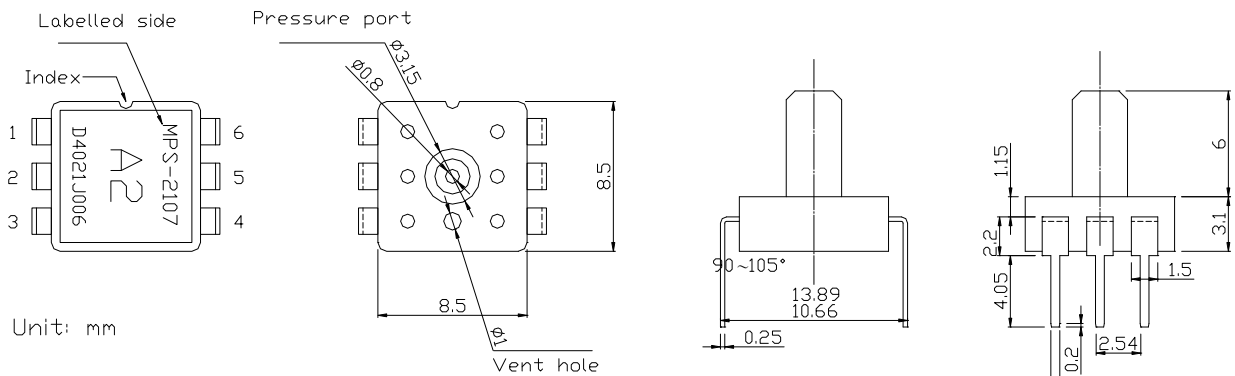
■ 応用範囲

- デジタル血圧計
- デジタル圧力計
- 環境監視制御
- コンシューマー/スポーツ関係
- 医療用監視制御機器
- 使い捨て血圧計

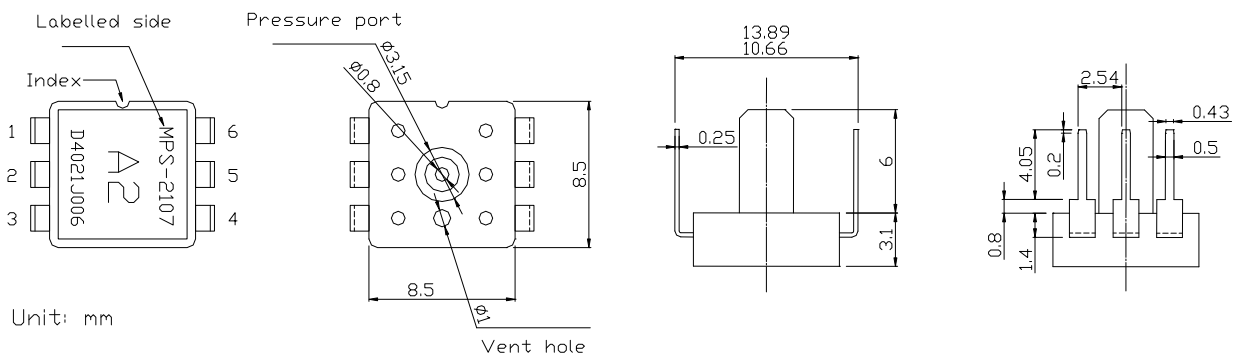
圧力の種類	ゲージ圧	ゲージ圧
	MPS-2107-006GC	MPS-2107-006GRC
モデル名		

■ 外見寸法

MPS-2107-006GC



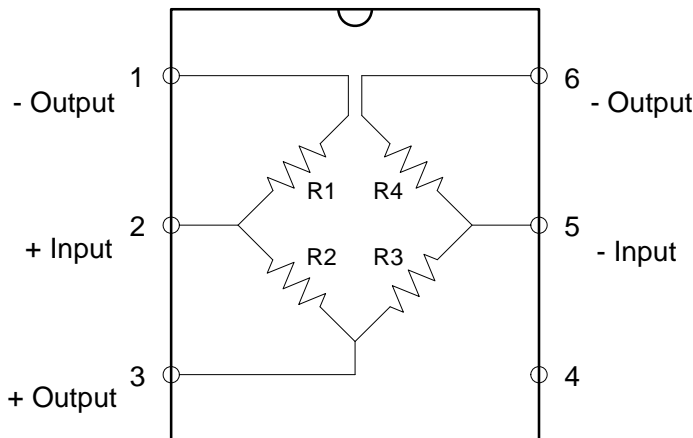
MPS-2107-006GRC



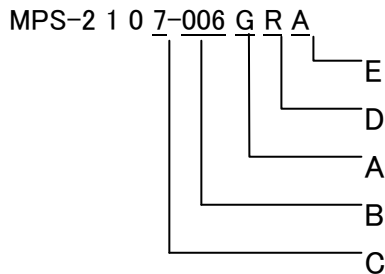
■ 仕様書

参考値	最小値	典型値	最大値	単位	備考
一般特長					
圧力範囲	1、5.8、15、30、100			PSIG	
最大負荷圧力			2X		定格圧力
使用温度範囲	-40		85	°C	-40 °F ~ +185 °F
保存温度範囲	-40		125	°C	-40 °F ~ +257 °F
使用湿度範囲	15		85	% RH	凝結なし
適用圧力媒体	クリーン、乾燥空気用；非腐食性気体				
電機のパフォーマンス⁽¹⁾					
駆動電圧	2	5	15	Vdc	
駆動電流					(5)
3.3kOhm (MPS-2103)	0.6	1.5	4.5	mA	
5kOhm (MPS-2107、MPS-2108)	0.4	1	3		
ブリッジ抵抗					
3.3kOhm (MPS-2103)	2.7	3.3	3.9	kΩ	
5kOhm (MPS-2107、MPS-2108)	4	5	6		
オフセット電圧	-25	0	25	mV	
出力スパン電圧(定格圧力)					
1PSI (MPS-2107)	20	30	40	mV	
5.8 PSI (MPS-2107)	50	75	100		
5.8 PSI (MPS-2103、MPS-2108)	20	45	70		
15 PSI (MPS-2103、MPS-2108)	70	100	130		
30 PSI (MPS-2108)	80	110	140		
100 PSI (MPS-2108)	70	120	170		
直線性リニア					
1PSI	-0.7	0.15	0.7	% Span	(2)
5.8, 15, 30, 100PSI	-0.3	0.05	0.3		
オフセット電圧温度係数(TCO)					
1PSI	-0.22		0.22	% Span/°C	(3)
5.8, 15, 30, 100PSI	-0.08		0.08		
スパン電圧温度係数(TCS)	-0.16	-0.21 ⁽⁴⁾	-0.26	%Span/°C	定電圧駆動(3)
	-0.05	0.025 ⁽⁵⁾	0.05		定電流駆動(3)
ピエゾ抵抗温度係数(TCR)	0.17	0.2	0.23	%/°C	(3)
備考:					
1. 特別説明がない限りこのリストの数字テスト条件、駆動電圧 5 Vdc、25±3°C、相対湿度は 25% ~85% の上で得た結果です。					
2. 最適の直線性。					
3. 典型的温度特性値、温度範囲は 0°C から 50°C の間。					
4. 定格電圧駆動に限って測った数値(5V)。					
5. 定格電流に限って測った数値(1mA→ 5kOhm sensor; 1.5mA→ 3.3kOhm sensor)。					
全微機電会社はこの製品規格修正の権利保留します。					

■ 接続図



■ 発注情報



A	圧力の種類	B	圧力範囲
G	ゲージ圧	001	1 PSI
		006	5.8 PSI
		015	15 PSI
		030	30 PSI
		100	100 PSI
C			
3	3.3kOhm 温度補償		
7	高感度 温度補償		
8	低感度 温度補償		
D	リード方向	E	リード塗り
R	チューブと同じ方向	A	シルバー
N/A	チューブと逆方向	C	樹脂ふた

モデル名	圧力の種類	圧力範囲	特徴	注
MPS-2107-001GC	ゲージ圧	1 PSI	5kOhm	樹脂ふた
MPS-2103-006GRC	ゲージ圧	5.8 PSI	3.3kOhm	チューブと同じ方向 樹脂ふた
MPS-2107-006GC	ゲージ圧	5.8 PSI	5kOhm	樹脂ふた
MPS-2107-006GRC	ゲージ圧	5.8 PSI	5kOhm	チューブと同じ方向 樹脂ふた
MPS-2108-015GC	ゲージ圧	15 PSI	5kOhm	樹脂ふた
MPS-2108-030GC	ゲージ圧	30 PSI	5kOhm	樹脂ふた
MPS-2108-100GC	ゲージ圧	100 PSI	5kOhm	樹脂ふた

Metrodyne Microsystem Corp.

10, Prosperity Rd. II, Science-Based Industrial Park, Hsin-Chu 300, Taiwan, R.O.C.

Tel:886-3-5632161 Fax:886-3-5632509

E-mail:sales@metrodyne.com.tw <http://www.metrodyne.com.tw>